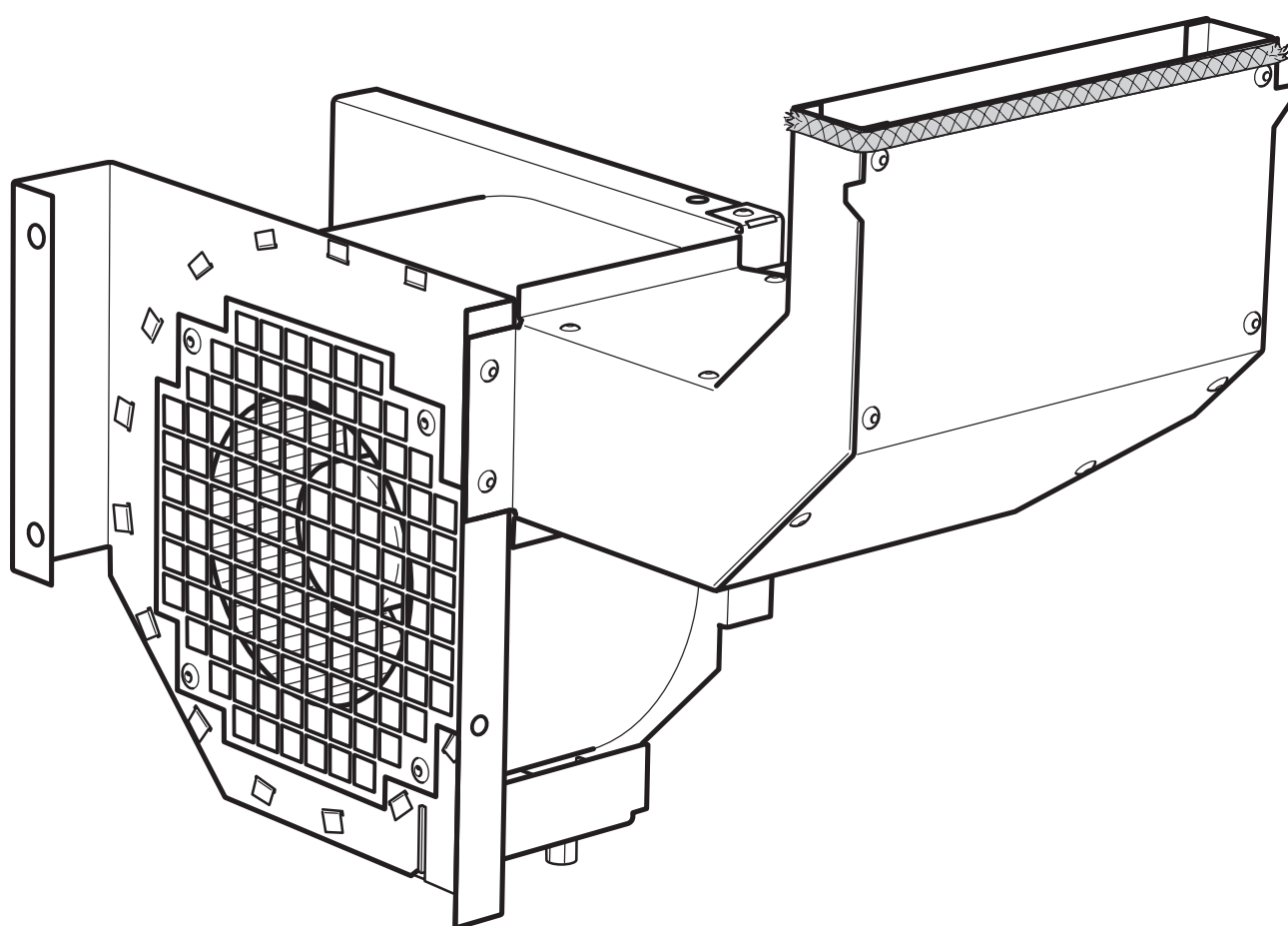


SE	Monteringsanvisning	2
DE	Montageanleitung	5

Monterings- anvisning



Fläkt C20-serien
Ventilator C20-serie

Contura



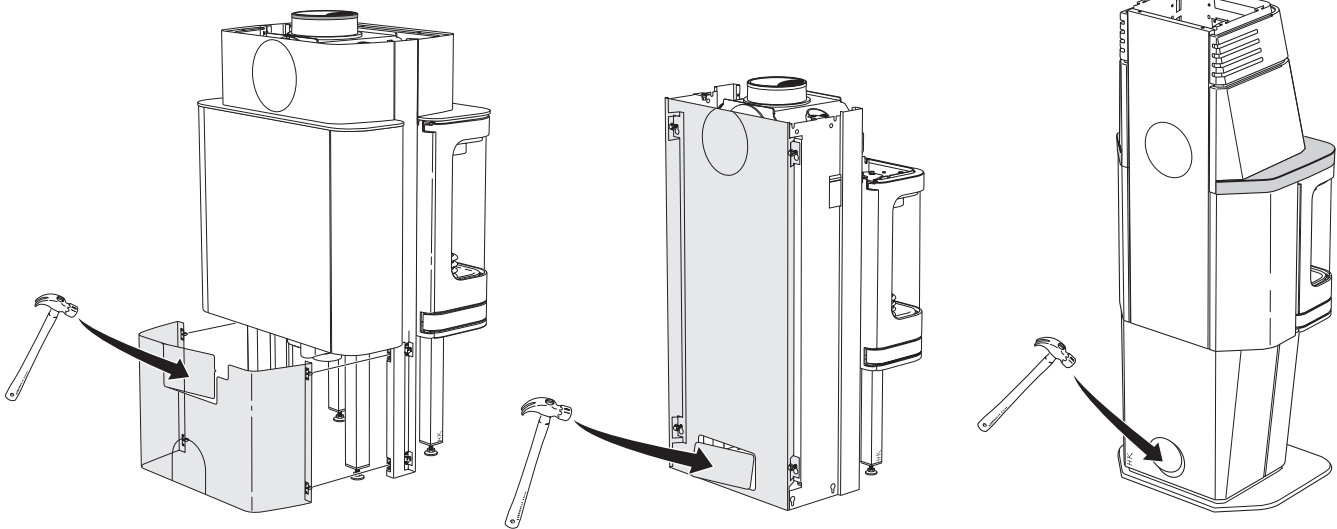
Barn från 8 år eller över och personer, som har begränsade fysiska, sensoriska och mentala egenskaper eller som inte har tillräckliga erfarenheter eller fackkunskaper får endast använda apparaten om de övervakas och de har skolats att använda apparaten säkert och de förstår de faror som kan uppstå. Barn får inte leka med apparaten. Barn får inte utföra rengöring eller serviceåtgärder utan övervakning.

Fläkt Contura 20-serien



Fläkten drivs med 230V, att frångå anvisningen är förenat med livsfara. Ingrepp i fläkten eller dess delar får ej göras. Åverkan på kablarnas hölje är förenat med livsfara. Skulle fel på fläkten uppstå skall den inlämnas vid inköpsstället.

Avlägsna brytlock på kaminens rygg.



Givaren får endast fastbringas med kabelskon. Åverkan på kabelns hölje är förenat med livsfara.

Montering av manöverdosa

Stickkontakten och manöverdosans sladdar förs ut på kaminens baksida. Montera manöverdosan på väggen, använd medföljande skruv.

Handhavande

Anslut stickproppen till vägguttaget.
Fläktens manöverdosa har åtta lägen.

Läge (0) = Fläkten är helt avstängd

Läge (1-4 Auto) = Fyra olika hastigheter då fläkten startar och stannar automatiskt när kaminen blir varm resp. kall.

Läge (1-3 Man) = Fläkten styrs manuellt med tre olika hastigheter.



Vid längre tids eldningsuppehåll (till exempel på sommaren), ska stickkontakten dras ur. Detta för att skydda fläktens känsliga elektronik mot åsknedslag.

Automatik

Fläkten startar cirka 20 minuter efter brasan tänds.

Fläkten stannar cirka 2 timmar efter brasan övergått till glödfas.

Om kaminen redan är varm och man ställer vredet i (auto) så behöver fläkten någon minut för att känna av kaminens temperatur. Tiderna kan variera lite beroende på vedmängd och sort. Tex. så ger torr ved snabbare start och stor glödbädd längre avsvälningstid.

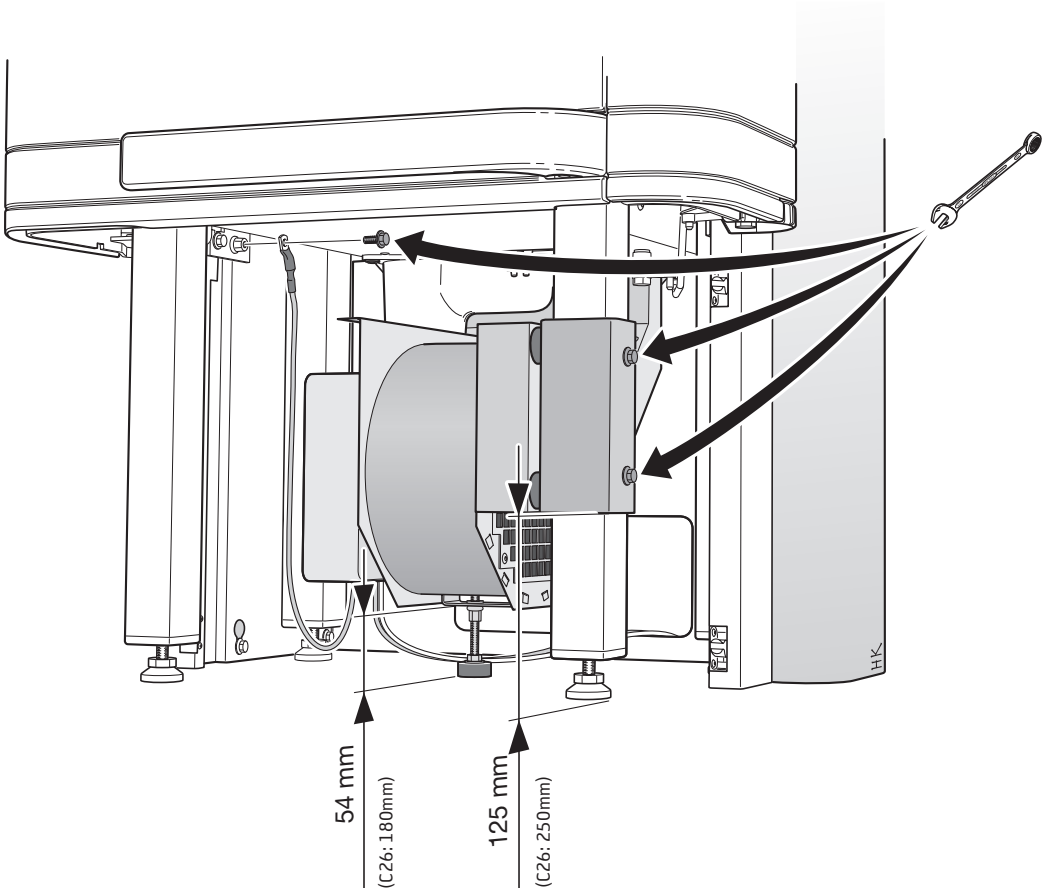
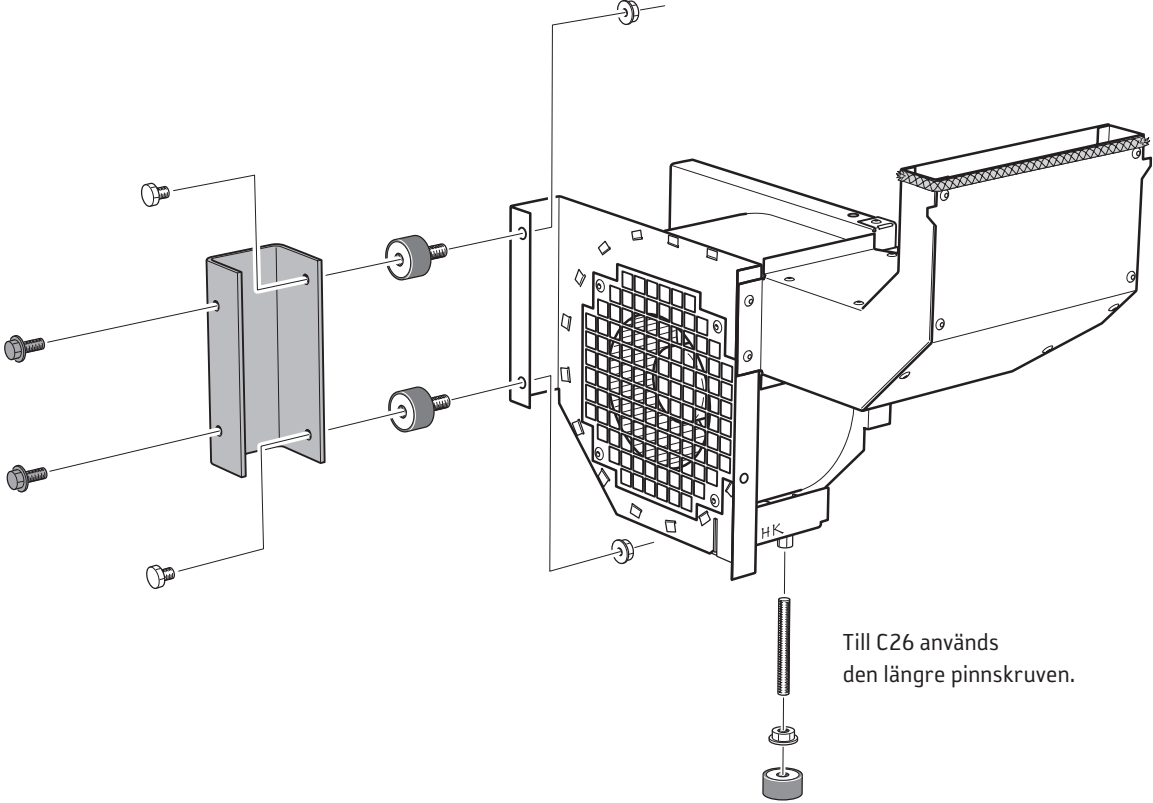
Fläkten startar och stannar med hjälp av en styrenhet. Vid eventuell driftstörning kan denna styrenhet behöva nollställas. Detta görs genom att dra ut stickkontakten och ansluta den igen.

Teknisk data

Strömförsörjning: 230V 50Hz

Effekt: 40W

Contura 21, 23, 25 och 26



Contura 24

